

## BIS Trapéz függesztő VdS

trapézlemezhez való rögzítéséhez

(K 25 05)

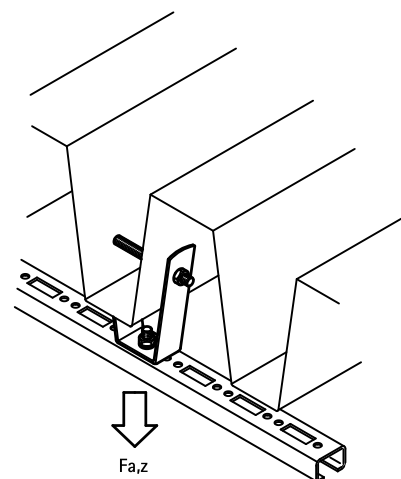


## Jellemzők és előnyök

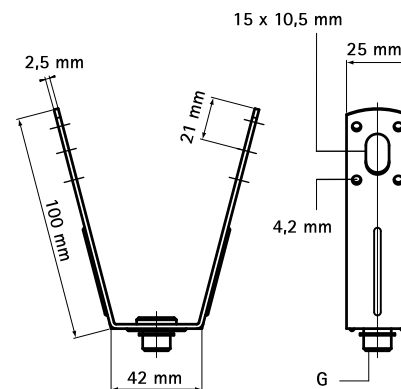
- trapézlemezhez való rögzítéséhez szegecsek vagy menetes szár segítségével
- csővezetékek rögzítése max. DN50 átmérőig oltóvezetékeknel trapézlemezhez a VdS irányelvei szerint
- a menetes szár segítségével a tető akasztó távolsága változtatható
- alapanyag: acél
- horganyzott
- VdS tanúsítvánnyal - tanúsítvány száma G 4070033

Cikkszám	G	F <sub>a,z</sub> (N)	VdS	db/csomag 1
6785001	Ø 13,0 mm	2 300	VdS	50
6785008	M8	2 300	VdS	50
6785010	M10	2 300	VdS	50

A legnagyobb megengedett terhelés (F<sub>a,z</sub>) a trapézlemez terhelhetőségétől függ. Szerelés előtt a tető terhelhetőségét egy építőmérnöknek kell pontosítania.



Cert.Nr.  
G 4070033



## Kiegészítő termék

- BIS Kézi lyukasztószerszám
- BIS Hatlapú anya
- BIS Hatlapfejű csavar